

ZUSATZKARTE

Arbeitsanhänger
(Ausnahme-Fz.)(+)

Fabrikmarke
B R Ø Y T

Typ
X 2 B

Typenschein-Nummer
CH 9104 01

ERKENNUNGSMERKMALE "X 2 B" beidseitig auf Ausleger sowie
auf Hersteller-Plakette, links in Kabine

Fahrgestellnummer eingeschlagen links hinten a. Oberwagen & a. Hersteller-Plakette
Motorkennzeichen eingeschlagen
Hersteller BRØYD SØYLAND A/S, BRYNE (Norv.) Importeur Gunter THIEL, TANNAY/VD

FAHRGESTELL 1 Transportachse, ungefedert - Anz. Räder : 4	ARBEITSMOTOR :	Takte 4
Lenkung Oese mit Transportbolzen auf Zugfahrzeug	Marke PERKINS	Treibstoff D
Betriebsbremse Druckl.hydr. IB.2-Leiter indirekt o/Lastregel-	Typ 354 U	
Stellbremse { 2 Bolzen mit Federvorspannung, /Ventil 10-Loch-Kreis je Rad, hydr. Lösepumpe in Arbeitskabine	Lage hinten	Anz. Zyl. 6
Höchstgeschwind. 40 km/h	Leist.-PS 80,6 (DIN) bei 2000 U/min	

KAROSSERIEFORM Grab- & Ladeschaufel Anz. Türen 1	Lärm 82 dB (A) bei 2000 U/min
mit Kabine Schiebedach -	Lärmdämpfung 1 Auspufftopf 600 x 150 mm Ø
Anz. Plätze : TOTAL - ; vorn - ; Mitte - ; hinten - ; Stehplätze -	

ABMESSUNGEN Spurweite V - H 1930
Spurkreis L R

Achsabstand _____ / _____ / _____

	Aussenabmessungen	Innenabmessungen
Länge	9010	_____
Breite	2500	_____
Höhe	3900 (++)	_____
Ueberhang H	970	_____

Abstand Fahrachse - Zugbolzen = 6560 mm

GEWICHTE	Vorn	Mitte	Hinten	TOTAL
Leergewicht	3600	_____	8150	11750
Nutzlast	(auf	_____	_____	_____
Total	(Zugfz.)	_____	_____	11750
Fabrik-Garantie	_____	_____	_____	11750
Reifen-Dimens.	_____	9.00 - 20	12 PR	_____
Tragkraft p. Achse	_____	8200	_____	_____
Fabrikgar. max.	Gesamtzuggewicht		_____	_____ kg
	Anhangelast		_____	_____ kg

AUSRÜSTUNG §)

Elektr. Anlage nach Zugfz.

Fernlicht - Lichtlupe -
 Abblendlicht - Standlicht 2/HELLA K 12717
 Markierlicht - Nebellampen -
 Warnvorrichtung - Lautstärke - (dB)
 Scheibenwischer - Waschanlage -
 Schlusslicht 2/ W B Rückstrahler V = 2/ULO K11216
 Stoplicht 2/ W B H = 2/WEGU
 Kontroll-Nr. -Bel. 1/komb.links Schildform Hochformat/~~XXXXXXX~~
 Rückspiegel - Geschw. -Messer -
 Richtungsblinker 2/
 Vorn - seitl. - hinten 0 = W B
 Warnblinkanlage - Arbeitslampen -
 Unterlegkeil : 1/ 200 x 345 x 170 mm

ANGABEN für den FAHRZEUGAUSWEIS

+)

Art Arbeitsanhänger (Ausnahme-Fz.)
 Marke & Typ B R Ø Y T X 2 B
 Fahrgestell-Nr. (nach Fahrzeug)
 Typenschein-Nummer CH 9104 01
 Karosserieform Grab- & Ladeschaufel
mit Kabine
 Plätze : Total - (Vorn) -
 Leergewicht 11750 Treibstoff -
 Nutzlast - PS -
 Gesamtgew. 11750 Hubraum -
 Anhängelast -
 Gew. des Zuges -

BEMERKUNGEN, ÄNDERUNGEN und AUFLAGEN : Fahrgestellnummer des gepr. Fz. : 1852+) Ausnahme-Fz. : Transportart und Gesamtgewicht.++) Höhe : Muss bei der Einzelabnahme überprüft werden.§) Schutzvorrichtung : Schutztafeln 640 x 435 mm, gelb/schwarz, vor Arbeitsrollen
Vordere Rückstrahler auf Schutztafeln aus technischen Gründen
zugelassen.A U F L A G E N, siehe ZUSATZKARTE I

Ort und Datum der Prüfung

GENÈ, 15.6/3.7.1970

Die Prüfungskommission

Arbeitsanhänger
(Ausnahme-Fz.)

Fabrikmarke
B R Ø Y T

Typ
X 2 B

Typenschein-Nummer
CH 9104 01

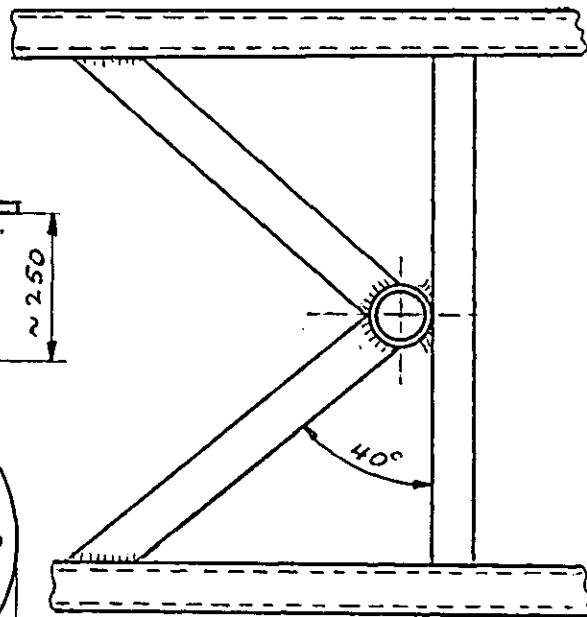
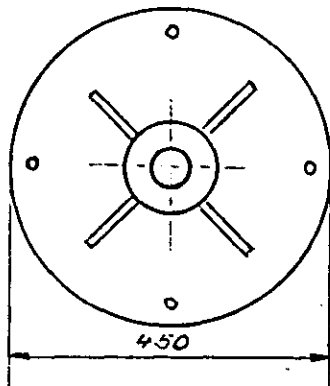
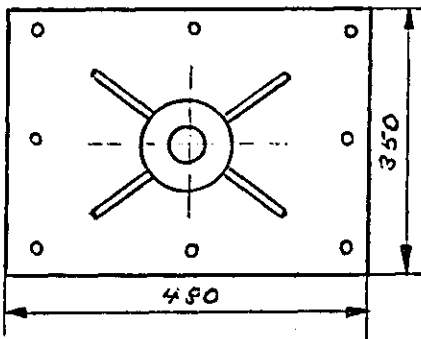
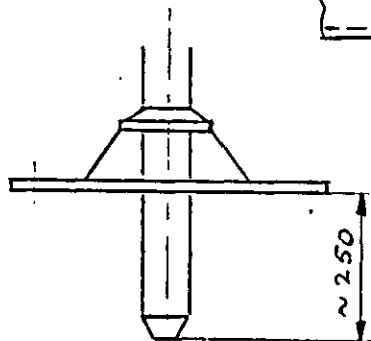
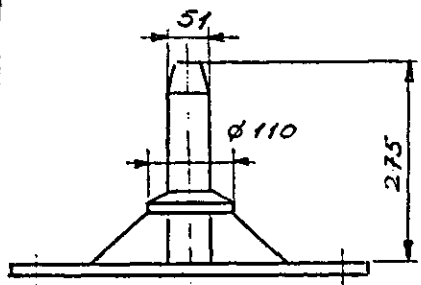
Z U S A T Z K A R T E I.

AUFLAGEN für den FAHRZEUGAUSWEIS, Seite 4 :

- Darf nur mitgeführt werden an
(Zugfahrzeug mit dem der Anhänger zusammengeprüft worden ist eintragen)
- Arbeitsgerät muss auf Ladebrücke transportiert werden.
- Sicherung für Transportbolzen erforderlich.
- Ausleger und Auflieger müssen mit Spannkabel gesichert sein (20 mm ϕ)
- Oberwagen muss mit Steckbolzen gesichert werden
- Schutztafel gelb/schwarz vor Arbeitsrollen
- Kotflügel und vorgeschriebene Beleuchtung müssen angebracht sein
- Höchstgeschwindigkeitssignal 40 km/h erforderlich.

BITTE WENDEN !

BESCHREIBUNG des TRANSPORTBOLZEN für ZUGFAHRZEUG



fest auf Ladebrücke
fixé sur le pont

wegnehmbar mit Rahmenverstärkung
amovible av. renforcement du cadre